

# ФИЛЬТР УГОЛЬНЫЙ

ДЛЯ ОЧИСТКИ ВОЗДУХА

## КЛЕВЕР-М



## КЛЕВЕР-П



Паспорт изделия

## Назначение и описание

Фильтры КЛЕВЕР встраиваются в системы вентиляции для очистки воздушного потока от большинства вредных веществ и неприятных запахов.



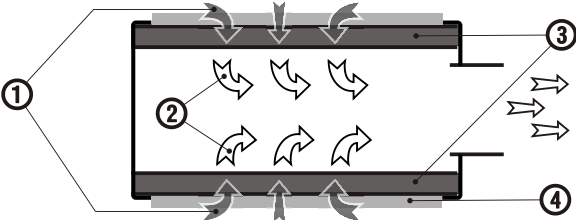
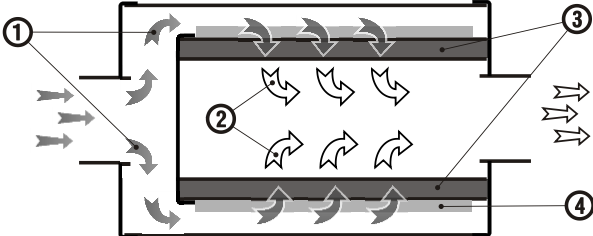
Активный уголь поглощает молекулы органических соединений (с молярной массой более 40), таких как молекулы оксидов азота, серы, бензола, формальдегида и т.п., а предфильтр задерживает пыль, пыльцу растений и прочие соизмеримые частицы. Активный уголь почти не улавливает молекулы  $O_2$  (кислорода).

В фильтрах КЛЕВЕР используется сертифицированный российский уголь (АО "Сорбент") марки AP-A. Конструкция фильтра предусматривает самостоятельную смену активного угля (см. инструкцию по обслуживанию).

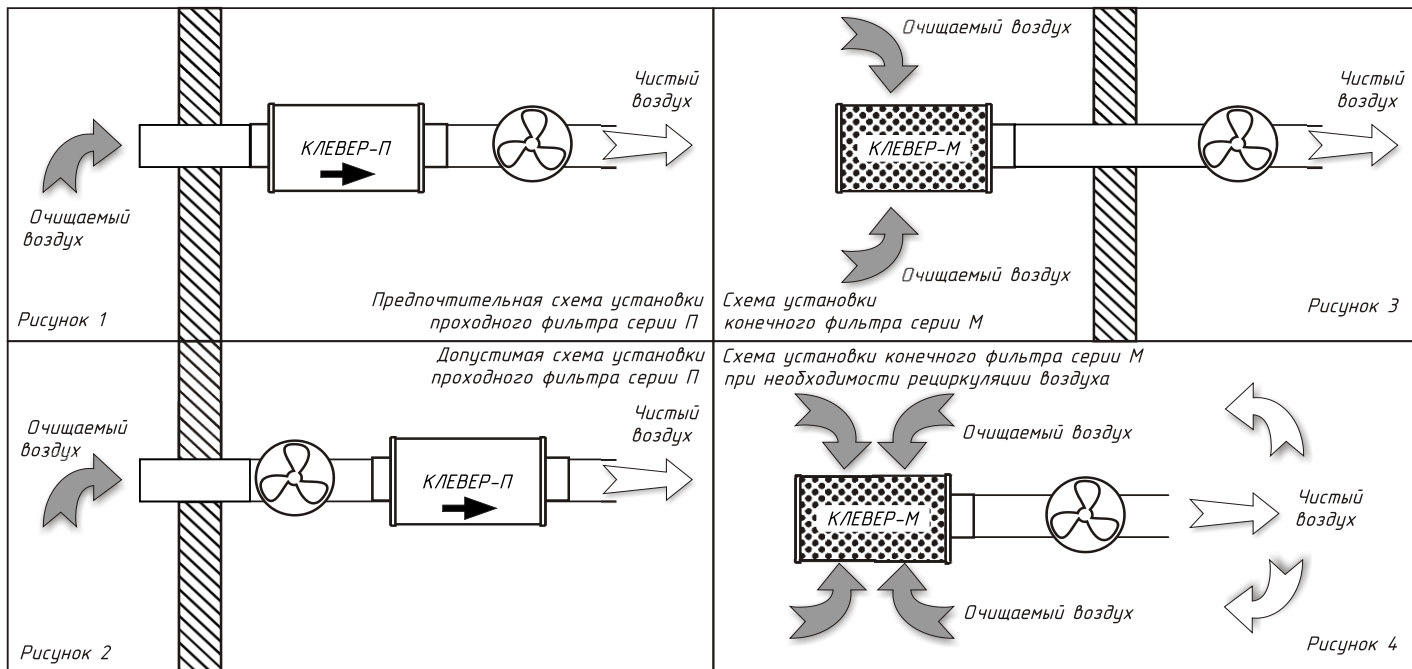
Фильтры КЛЕВЕР имеют СЕРТИФИКАТ СООТВЕТСТВИЯ.

### Внимание!

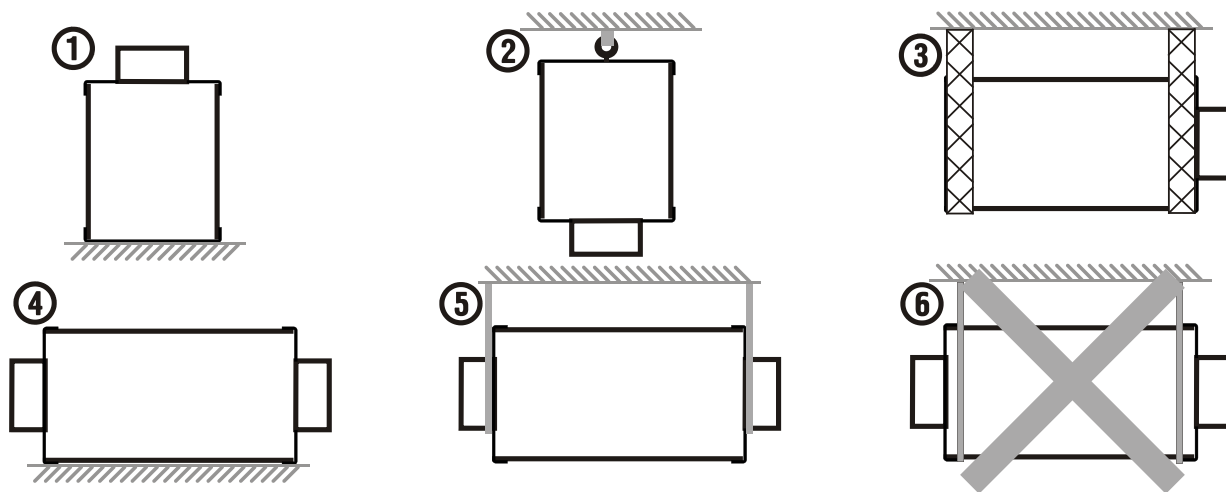
**Фильтры КЛЕВЕР НЕ предназначены для работы с взрывоопасными веществами!**  
**Фильтры КЛЕВЕР НЕ предназначены для фильтрации угарного газа CO!**

Фильтры серии М устанавливаются в конце(начале) вентиляционного канала.	Фильтры серии П устанавливаются в любой части вентиляционного канала.
<b>1. Внешний вид</b>	
	
<b>2. Прохождение воздушного потока</b>	
	
Обозначения: 1 – загрязненный воздух; 2 – очищенный воздух; 3 – фильтрующий элемент (активный уголь); 4 – предфильтр	

### Варианты монтажа фильтра в систему вентиляции



Варианты фиксации фильтра



№	Способ монтажа	Применимость
1.	Установка на торец на горизонтальную поверхность.	Все фильтры серии М
2.	Подвес за петлю	Фильтры М160, М250, М350
3.	Подвес за корпус широким ремнем	Все фильтры серии М
4.	Расположение на ровной горизонтальной поверхности	Все фильтры
5.	Подвес за патрубки	Все фильтры серии П
6.	Подвес за корпус фильтра серии П	<b>ЗАПРЕЩЕНО!</b>

Рекомендуемые условия эксплуатации:

Производительность вентилятора – согласно модели фильтра.

Влажность фильтруемого воздуха – до 80%

Температура фильтруемого воздуха - от -30 до +60 °С

Активность фильтра зависит от соблюдения условий эксплуатации и концентрации загрязняющих веществ, ориентировочно 6-12месяцев.

Для более качественной очистки воздуха рекомендуется производительность фильтра подбирать большую, чем производительность вентилятора!!!

Транспортировка и хранение

Срок хранения до начала эксплуатации – 3-и года с даты изготовления УГЛЯ (*При соблюдении правил хранения, активность угля сохраняется до 5-и лет*).

При транспортировке соблюдать вертикальное положение фильтра и другие манипуляционные указания на упаковке.

При длительном хранении рекомендуется упаковать воздухонепроницаемым материалом (ПЭ пакет, пленка).

#### Утилизация

При фильтрации уличного воздуха, отработанный уголь и предфильтр можно утилизировать как обычный бытовой мусор.

**При других условиях эксплуатации утилизация производится через специализированные организации в вашем регионе.**

#### Гарантийные обязательства

Изготовитель гарантирует сохранение рабочих характеристик фильтра в течение 6 месяцев с момента покупки при условии соблюдения условий транспортировки и эксплуатации\*.

---

*\*если концентрация веществ в фильтруемом воздухе не превышает ПДК.*

Модельный ряд и характеристики

<b>Модель</b>	<b>Рекомендуемый поток, м<sup>3</sup>/час Макс./Оптим.</b>	<b>Диаметр патрубка/ Диаметр корпуса/ Высота фильтра, мм</b>	<b>Высота патрубка, мм</b>	<b>Толщина угольной прослойки, мм</b>	<b>Количество угля, кг/литров</b>	<b>Вес фильтра, кг*</b>
<b>Серия М</b>						
КЛЕВЕР-М160	160/150	100/180/250	50	37	1,5/3,0	2,8
КЛЕВЕР-М250	250/220	100/180/350	50	37	2,2/4,4	3,8
КЛЕВЕР-М350	350/300	125/215/370	50	40	3,4/6,8	5,5
КЛЕВЕР-М500	500/400	160/250/450	50	40	5,2/10,5	8,1
КЛЕВЕР-М1000	1000/800	200/300/550	50	47	8,2/16,5	12,3
КЛЕВЕР-М1500	1500/1300	200/300/750	50	47	12,3/24,6	17,0
КЛЕВЕР-М2000	2000/1700	250/350/750	50	50	15,4/30,8	21,3
КЛЕВЕР-М2500	2500/2200	250/350/1000	50	50	21,4/42,8	28,0
<b>Серия П</b>						
КЛЕВЕР-П160	160/150	100/215/330	2x40	37	1,5/3,0	3,9
КЛЕВЕР-П250	250/220	100/215/430	2x40	37	2,2/4,4	5,2
КЛЕВЕР-П350	350/300	125/250/450	2x40	40	3,4/6,8	7
КЛЕВЕР-П500	500/400	160/300/550	2x40	40	5,8/11,6	11
КЛЕВЕР-П1000	1000/800	200/350/630	2x40	47	9,1/18,2	15,5
КЛЕВЕР-П1500	1500/1300	200/350/830	2x40	47	12,3/24,6	20

*\* Вес фильтра может отличаться в пределах +/- 10%, зависит от влажности и изменений, вносимых изготовителем в конструкцию фильтра. Изготовитель оставляет за собой право вносить изменения в конструкцию фильтра, связанные с оптимизацией технологического процесса, не ухудшающие его характеристики и существенно не изменяющие его габаритные и присоединительные размеры*

Модель

Дата изготовления угля

Дата изготовления фильтра

Дата продажи

Отметка продавца


г. Пермь

ИП Яранцев Валерий Николаевич

ИНН: 590613392936

<http://clever-lab.perm.ru>

[mail@clever-lab.perm.ru](mailto:mail@clever-lab.perm.ru)

