


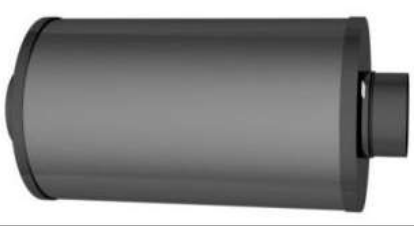
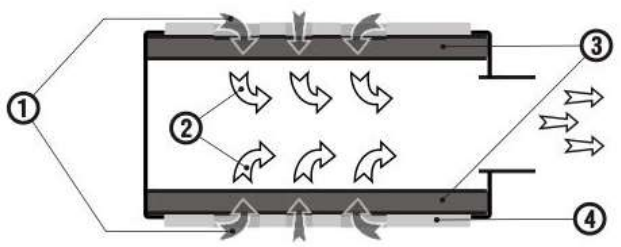
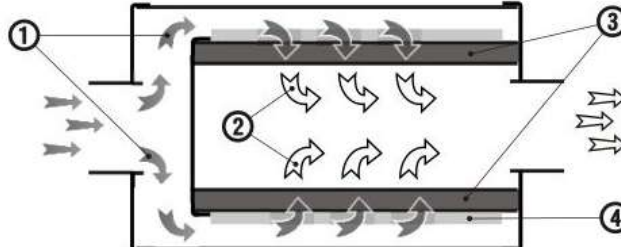
Назначение и описание

Фильтры Magic Air встраиваются в системы вентиляции для очистки воздушного потока от большинства вредных веществ и неприятных запахов.

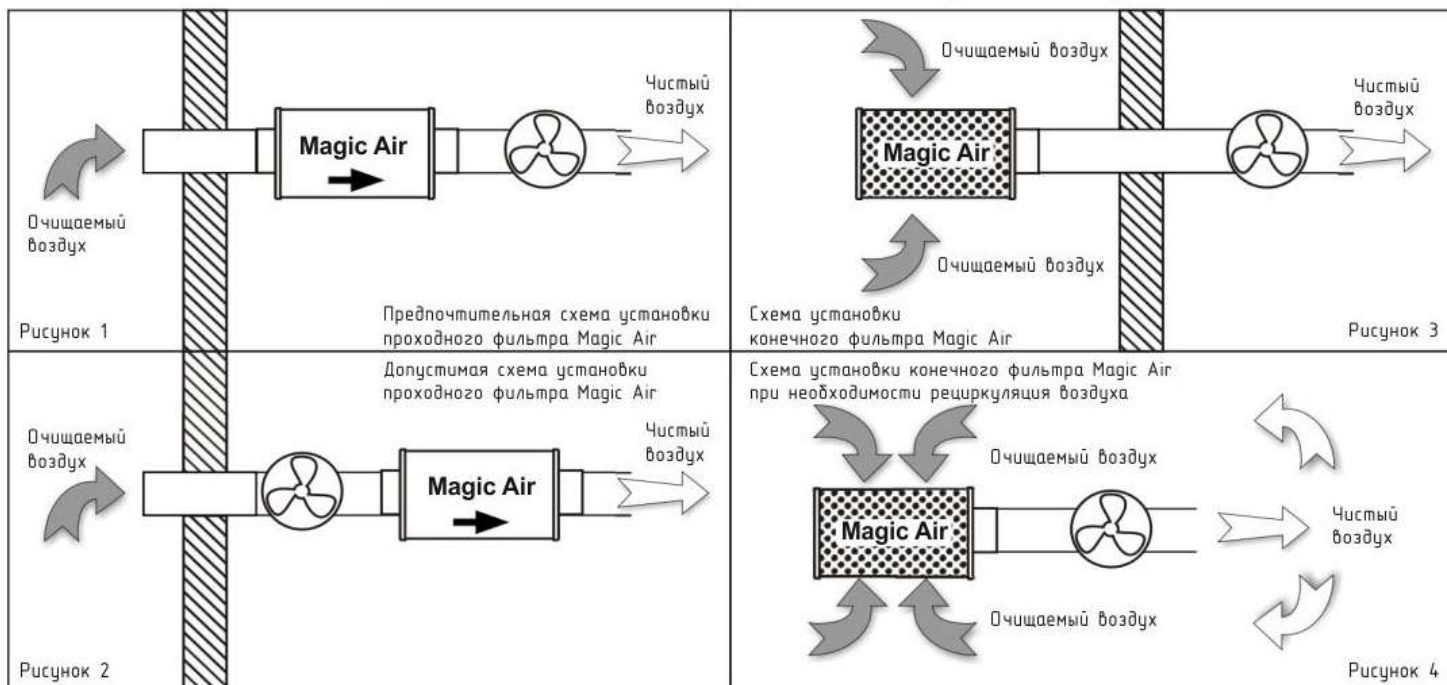
Активный уголь поглощает молекулы органических соединений (с молярной массой более 40), таких как молекулы оксидов азота, серы, бензола, формальдегида и т.п., а предфильтр задерживает пыль, пыльцу растений и прочие соизмеримые частицы. Активный уголь почти не улавливает молекулы O₂ (кислорода).

В фильтрах Magic Air используется сертифицированный российский уголь (АО "Сорбент") марки AP-A. Конструкция фильтра предусматривает самостоятельную смену активного угля (см. инструкцию по обслуживанию).

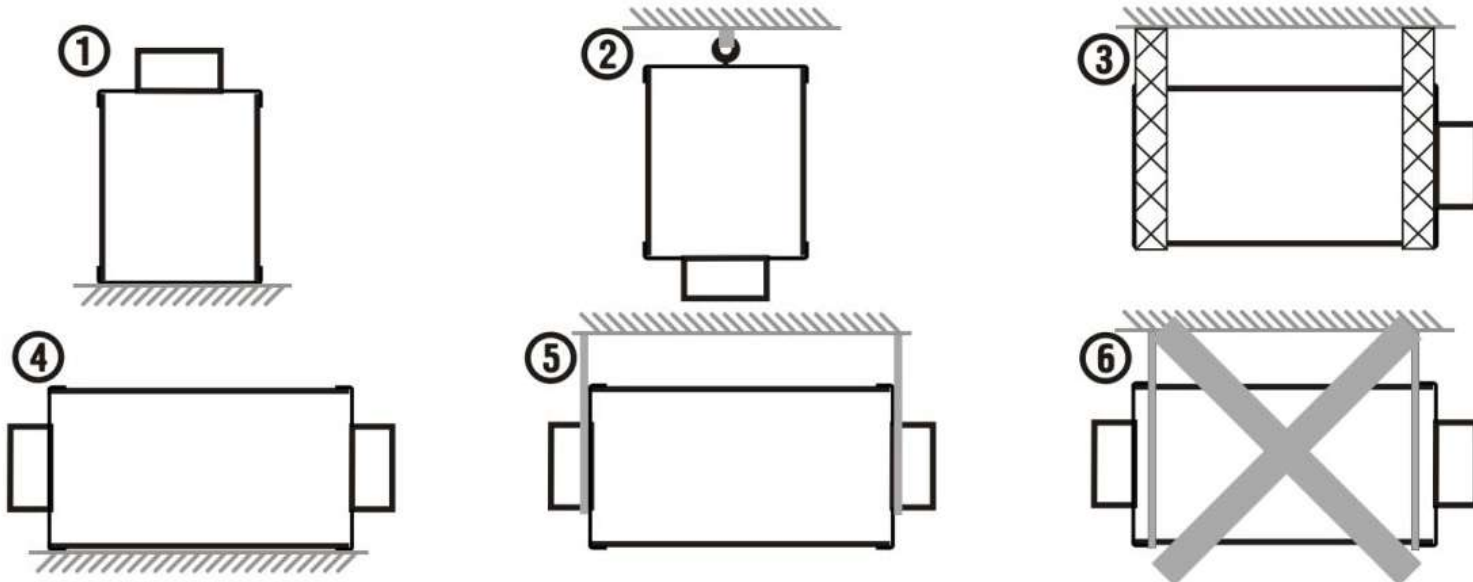
Фильтры Magic Air имеют СЕРТИФИКАТ СООТВЕТСТВИЯ.

Внимание!	
Фильтры Magic Air НЕ предназначены для работы с взрывоопасными веществами!	
Фильтры Magic Air НЕ предназначены для фильтрации угарного газа CO!	
Фильтры угольные устанавливаются в конце (начале) вентиляционного канала	Фильтры каналные устанавливаются в любой части вентиляционного канала
1. Внешний вид	
	
2. Прохождение воздушного потока	
	
Обозначения: 1 - загрязненный воздух; 2 - очищенный воздух; 3 - фильтрующий элемент (активный уголь); 4 - предфильтр	

Варианты монтажа фильтра в систему вентиляции



Варианты фиксации фильтра



№	Способ монтажа	Применимость
1.	Установка на торец на горизонтальную поверхность	Все угольные фильтры
2.	Подвес за петлю	Фильтры Magic Air 160,250,350m3
3.	Подвес за корпус широким ремнем	Все угольные фильтры
4.	Расположение на ровной горизонтальной поверхности	Все фильтры
5.	Подвес за патрубки	Все канальные фильтры
6.	Подвес за корпус канального фильтра	ЗАПРЕЩЕНО!

Рекомендуемые условия эксплуатации:

Производительность вентилятора – согласно модели фильтра.

Влажность фильтруемого воздуха – до 80%

Температура фильтруемого воздуха - от -30 до +60 С °

Активность фильтра зависит от соблюдения условий эксплуатации и концентрации загрязняющих веществ, ориентировочно 6-12месяцев.

Для более качественной очистки воздуха рекомендуется производительность фильтра подбирать большую, чем производительность вентилятора!!!

Транспортировка и хранение

Срок хранения до начала эксплуатации – 1 год с даты изготовления УГЛЯ (При соблюдении правил хранения, активность угля сохраняется до 3-х лет). При транспортировке соблюдать вертикальное положение фильтра и другие манипуляционные указания на упаковке. При длительном хранении рекомендуется упаковать воздухонепроницаемым материалом (ПЭ пакет, пленка).

Инструкция по обслуживанию!

Для самостоятельной замены угля Вам потребуется: Уголь, гаечный ключ.

Накидываем гаечный ключ на гайку,придерживаем рым гайку и начинаем откручивать гайку.

Затем убираем фланец,достаем демпфер,высыпаем уголь.

Засыпаем новый уголь,уплотняем путем вибрации, вставляем демпфер(уплотнитель), фланец, закручиваем гайку в пол силы.

Утилизация

При фильтрации уличного воздуха, отработанный уголь и предфильтр можно утилизировать как обычный бытовой мусор.

При других условиях эксплуатации утилизация производится через специализированные организации в вашем регионе.

Гарантийные обязательства

Изготовитель гарантирует сохранение рабочих характеристик фильтра в течение 6 месяцев с момента покупки при условии соблюдения условий транспортировки и эксплуатации*.

*если концентрация веществ в фильтруемом воздухе не превышает ПДК.

Модели и характеристики угольных фильтров

Модель	Рекомендуемая производительность вентилятора: макс./оптим., куб.м./час	Диаметр патрубка/ Диаметр корпуса/ Высота фильтра с патрубком, мм	Высота патрубка, мм	Толщина угольной прослойки, мм	Количество угля, кг/литров	Вес фильтра, кг
--------	--	---	---------------------	--------------------------------	----------------------------	-----------------

Угольный Фильтр

Magic Air - 160m3	160/150	100/180/250	40	37	1,25/2,5	2,8
Magic Air - 250m3	250/220	100/180/350	40	37	1,9/3,8	3,8
Magic Air - 350m3	350/300	125/215/370	40	40	3,15/6,3	5,5
Magic Air - 500m3	500/400	150/250/470	40	40	4,7/9,4	8,1
Magic Air - 800m3	800/650	150/250/500	40	40	6,7/13,4	9,085
Magic Air - 1000m3	1000/800	200/300/550	40	47	8/16	12,3
Magic Air - 1500m3	1500/1300	200/300/750	40	47	12,8/25,6	17,0
Magic Air - 2000m3	2000/1700	250/350/750	40	50	15,4/30,8	21,3
Magic Air - 2500m3	2500/2200	250/350/1000	50	50	21,4/42,8	28,0

Канальный фильтр

Magic Air K - 160m3	160/150	100/215/335	2x40	37	1,5/3,0	3,9
Magic Air K - 250m3	250/220	100/215/435	2x40	37	2,2/4,4	5,2
Magic Air K - 350m3	350/300	125/250/454	2x40	40	3,4/6,8	7
Magic Air K - 500m3	500/400	160/300/550	2x40	40	5,8/11,6	11
Magic Air K - 1000m3	1000/800	200/350/635	2x40	47	9,1/18,2	15,5
Magic Air K - 1500m3	1500/1300	200/350/835	2x40	47	12,3/24,6	20

* Вес фильтра может отличаться в пределах +/- 10%, зависит от влажности и изменений, вносимых изготовителем в конструкцию фильтра. Изготовитель оставляет за собой право вносить изменения в конструкцию фильтра, связанные с оптимизацией технологического процесса, не ухудшающие его характеристики и существенно не изменяющие его габаритные и присоединительные размеры

Замена угольного наполнителя



РАЗБИРАЕМ: Устанавливаем фильтр в вертикальное положение, фланцем (1) вверх. Снимаем предфильтр (7). Скручиваем гайку (4) и снимаем фланец. Вынимаем паралоновый демпфер (2) и приподняв фильтр, удаляем шпильку (3) с рым-гайкой (8). Затем удаляем переработанный уголь, перевернув корпус на 180 градусов.

СОБИРАЕМ: Равномерно засыпаем новый уголь, с периодическим постукиванием по сетке для уплотнения угля. Устанавливаем паралоновый демпфер (2) и накрываем фланцем (1). Устанавливаем шпильку (3) с рым-гайкой (4) и с усилием нажав на фланец (1) закручиваем гайку (4). Влажной тряпкой удаляем фильтр с деталей фильтра и надеваем предфильтр (7).

ЭКСПЛУАТАЦИЯ: уголь необходимо менять по мере выработки ресурса, 1 раз в год. Предфильтр стирать вручную, проточной водой со спец. средством. Либо производить полную замену 1 раз в 3-4 месяца.

Модель
Дата изготовления фильтра
Дата продажи
Отметка продавца
